



Prestige: Poltrona podologica per centro estetico

Ottimizza tempo e spazio con la poltrona beauty "tutto in uno"! Ideata specificatamente per trattamenti pedicure e manicure, con PRESTIGE hai tutto ciò che serve in un unico prodotto, compatto, funzionale e dal design irresistibile. Un cassetto estraibile - perfettamente camuffato grazie all'imbottitura - nasconde una vasca podologica in acciaio inox. I braccioli imbottiti sono completi di due pianetti di lavoro specifici per trattamenti manicure. Ma non solo, Prestige è anche estremamente confortevole! Grazie allo schienale reclinabile e al poggiatesta regolabile in altezza, i tuoi clienti potranno abbandonarsi ad un momento di estremo relax durante il trattamento. Prestige è disponibile in una scelta di Skai Colours, mono o bicolore, senza alcun costo aggiuntivo.

ARTICOLI

MB/PC160

MATERIALI

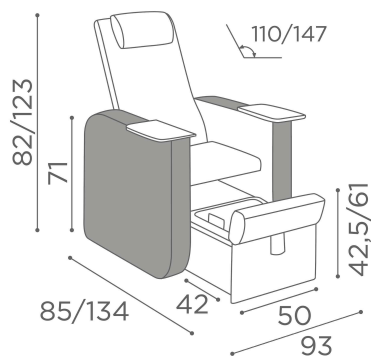
Seduta, braccioli e schienale in legno imbottiti con gommapiuma ad alto spessore e rivestiti in skai.

Piani manicure integrati.

Vasca podologica in acciaio inox con maniglie.

IN FOTO: MB/PC160 - COLORE A: VINTAGE WHITE G3 / B: VINTAGE GREY K1

Le immagini sono fornite al solo scopo illustrativo e non costituiscono elemento contrattuale



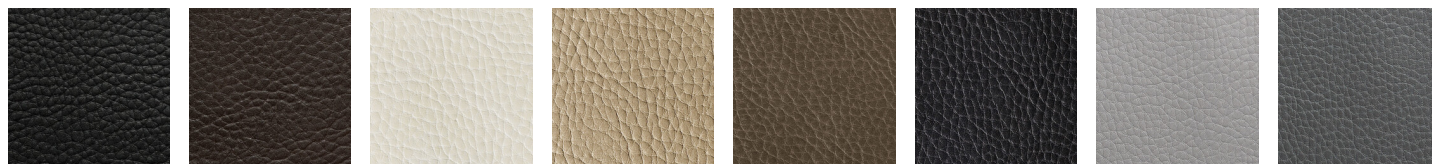
Colori: A ○ B ●

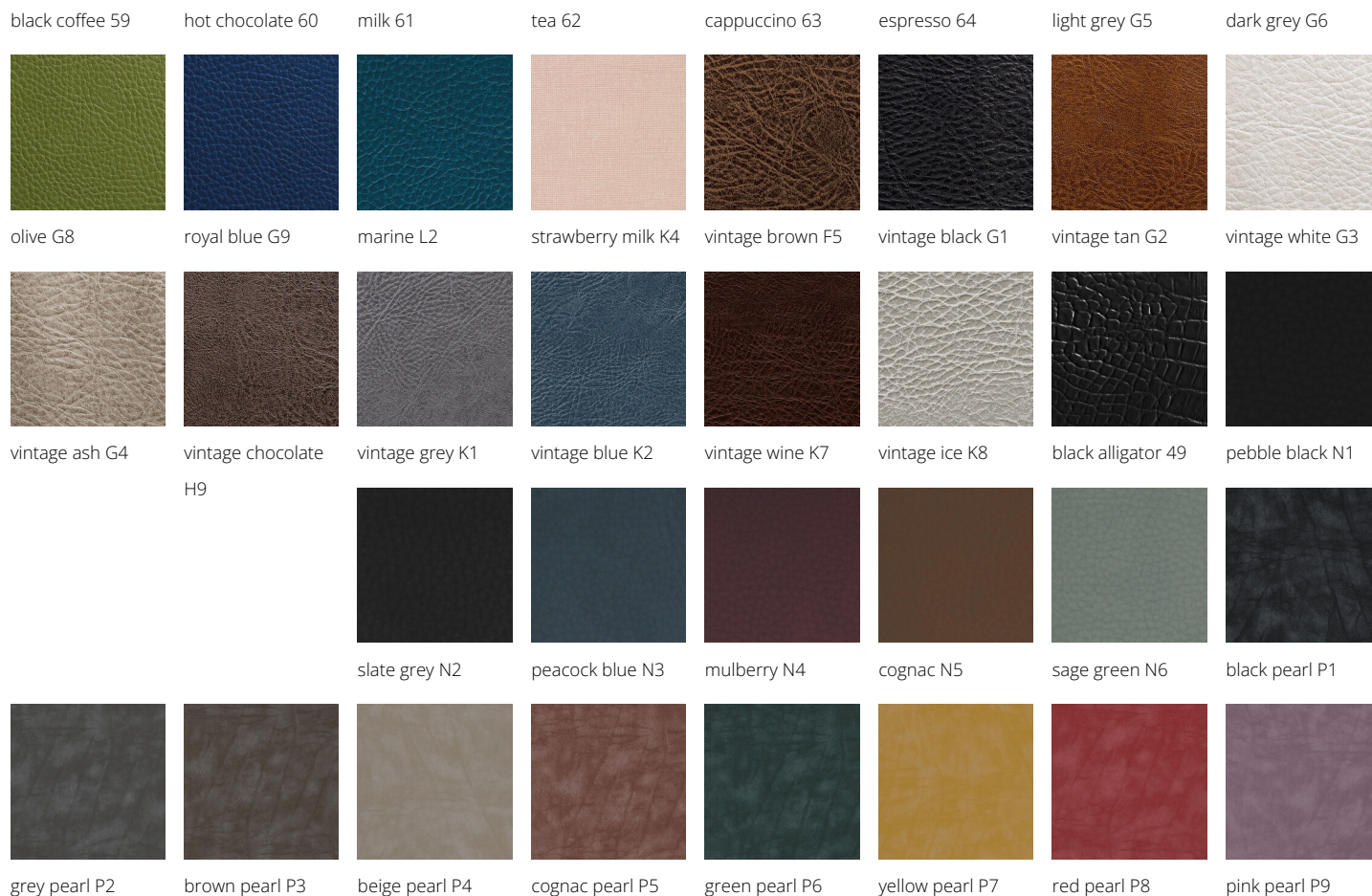


Tutti i prodotti Medical&Beauty sono disponibili in una vasta scelta di colori senza costi aggiuntivi!



Tutti i prodotti Medical&Beauty sono disponibili in una vasta scelta di colori senza costi aggiuntivi!





Via Lazzaretti 12 - 42122 - Reggio Emilia - Italy
 Salon Ambience Italia - +39 0522 276740
 International Sales - +39 0522 276755
 Numero verde - 800 144552
 Fax - +39 0522 276767
 E-mail: info@salonambience.com

<https://www.facebook.com/salonambiencegroup>
<https://www.instagram.com/salonambiencegroup/>
https://www.youtube.com/channel/UCqTdWM-4_65Tr0Jul82kSCQ